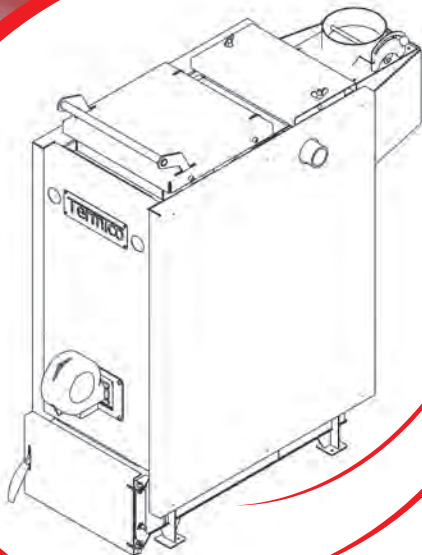




КОТЛИ ТРИВАЛОГО ГОРІННЯ

ДЛЯ ТВЕРДОГО ПАЛИВА



ПАСПОРТ
та вимоги з експлуатації

Україна
2018р.



ДЕРЖАВНЕ ПІДПРИЄМСТВО
«СЕРТИФІКАЦІЙНИЙ ВИПРОБУВАЛЬНИЙ ЦЕНТР
ОПАЛЮВАЛЬНОГО ОБЛАДНАННЯ» (ДП «СВЦОО»)



10024
ISO/IEC 17065

СЕРТИФІКАТ ЕКСПЕРТИЗИ ТИПУ

СЕРТИФІКАТ ЕКСПЕРТИЗИ ТИПА / TYPE EXAMINATION CERTIFICATE

Зареєстровано в Реєстрі ООВ ДП «СВЦОО» за № UA.TR.012.C.0028-18
Зарегистрирован в Реестре органа по оценке соответствия под № /
Registered at the Record of conformity assessment body under №

Термін дії з 30 січня 2018 р. по 29 січня 2019 р.

Срок действия/
Term of validity

Сертифікат видано
Сертификат выдан /
Certificate is issued on

ТОВАРИСТВО З ОБМЕЖЕНОЮ ВІДПОВІДАЛЬНІСТЮ
«ОКЕАН-КОМПЛЕКСНІ РІШЕННЯ», код ЄДРПОУ 38482946,
03113, м. Київ, вул. Полковника Шутова, буд 9-А, к. 206

Продукція
Продукция /
Production

Котли твердопаливні прямого (тривалого) горіння
торгівельної марки ТЕРМІКО,
моделей: ЕКО 12 КДГ, ЕКО 16 КДГ, ЕКО 20 КДГ,
ЕКО 25 КДГ, ЕКО 35 КДГ, ЕКО 50 КДГ

Код УКТЗЕД, ДК 016/
Код УКТ ВЕД, ДК 016/
УКТ ZED code, DK 016
25.21.12-00.00

Код ДКПП/ Код ГКПП/
DKPP code

Відповідає вимогам
Соответствует требованиям /
Comply with the requirements

Технічного регламенту безпеки обладнання, що працює під тиском (ПКМУ
від 19.01.2011 р. № 35), а також ДСТУ 2326-93, ДСТУ 3075-95

Виробник
Производитель /
Producer

ТОВАРИСТВО З ОБМЕЖЕНОЮ ВІДПОВІДАЛЬНІСТЮ
«ОКЕАН-КОМПЛЕКСНІ РІШЕННЯ», код ЄДРПОУ 38482946,
03113, м. Київ, вул. Полковника Шутова, буд 9-А, к. 206

Місце виробництва
Место производства /
Place of production

ТОВАРИСТВО З ОБМЕЖЕНОЮ ВІДПОВІДАЛЬНІСТЮ
«ОКЕАН-КОМПЛЕКСНІ РІШЕННЯ», код ЄДРПОУ 38482946,
17500, Чернігівська область, м. Прилуки, вул. Іванівська, 79

Додаткова інформація
Дополнительная информация /
Additional information

Продукція, що випускається серійно з 30 січня 2018 р. по 29 січня
2019 р. Контроль сертифікованої продукції здійснюється проведенням
технічного нагляду один раз на рік

Сертифікат видано органом
з оцінки відповідності
Сертификат выдан органом оценки соответствия /
Certificate is issued by the conformity assessment body

ООВ ДП «СВЦОО», Україна,
03150, м. Київ, вул. Загородня, 15 (юридична адреса),
03045, м. Київ, вул. Плещесва, 10 (фактична адреса).
Номер призначеного ООВ № UA.TR.012
Контактний телефон +38044-360-80-98, +38044-259-46-24

На підставі
На основании /
On the grounds of

Протоколу № 4/18 ВКОВ від 24.01.2018 р. ВЦ ДП «СВЦОО» (№ 2Н122
від 16.07.2013 р.); висновку № 161-П/17 від 26.01.2018 р.

Керівник органу з оцінки відповідності
Руководитель органа по оценке соответствия /
Director of the conformity assessment body

А.П. Олєфиренко

М.П. Знак



Цей сертифікат можна перевірити в базі даних органу з оцінки відповідності, що розміщена на:

Этот сертификат можно проверить в базе данных органа оценки соответствия, размещенной на:

This Certificate can be checked on the base of data of the conformity assessment body, which is loaded at:

www.svcoo.com.ua

ЗМІСТ

1. Правила техніки безпеки	2
2. Призначення виробу	2
3. Паливо	2
4. Порядок монтажу	3
5. Порядок експлуатації	4
6. Гарантійні зобов'язання.....	5
7. Технічні характеристики котлів	7



Шановний покупець!

**Дякуємо Вам за вибір опалювального котла
торгової марки TERMICO.**

**При дотриманні умов встановлення та експлуатації
даний виріб буде надійним джерелом дешевого тепла
у Вашому приміщенні.**

**Інструкція призначена керівництвом з встановлення,
експлуатації та технічного обслуговування котла.**

**Будь ласка, прочитайте її перед тим,
як приступити до використання виробу.**

1. Правила техніки безпеки

Основною вимогою безпечної та якісної роботи котла є його правильна установка та підключення до системи центрального опалення.

Котел повинен бути встановлений в нежитлових приміщеннях і мати вентиляційну систему. Котел, який встановлений під тиском, повинен працювати з групою захисту (клапаном захисту від підвищеного тиску та клапаном захисту котла від перегріву 2 бар, 0,2 МПа, 2кгс/см²).

Забороняється:

- експлуатація котла особам, які не досягли 18-ти річного віку без нагляду дорослих;
- торкатися до котла вологими руками;
- проводити чистку або будь-які інші роботи з котлом під час його роботи або підключення котла до електроживлення (крім додаткового завантаження палива і тільки при вимкненому вентиляторі);
- тягнути, висмикувати електропроводи, які виходять з котла (автоматики), навіть якщо відключено електроживлення;
- розміщення електрокабелів, проводів на трубопроводі або димоході, а також на частинах котла, що нагріваються;
- розміщення поблизу котла вибухонебезпечних та легкозаймистих речовин.

Недотримання правил безпеки може призвести до серйозних наслідків (пошкодження виробу) і загрожувати здоров'ю та життю!

2. Призначення виробу

Котел призначений для отримання гарячої води, що використовується в системах опалення та гарячого водопостачання об'єктів виробничого та побутового призначень. Конструкція котла тривалого горіння дозволяє максимально ефективно використовувати тепло, що утворюється при спалюванні різних видів твердого палива.

Котли працюють на твердому паливі та автоматично підтримують температуру теплоносія, яка задається користувачем за допомогою механічного або електронного регулятора температури.

Підприємство - виробник гарантує відповідність котла вимогам технічних умов ТУ У 25.2-38482946-001:2016 при дотриманні правил транспортування, монтажу, зберігання та експлуатації.

3. Паливо

Котли КДГ призначені для роботи на твердому паливі – дерево (дрова, обрізки), деревні відходи (тріски) з вологістю 19 +/- 3%, продукти переробки деревини, тирсові та торф'яні брикети, кусковий торф, вугілля як допоміжне паливо в процентному співвідношенні 60/40 де 40% вугілля.

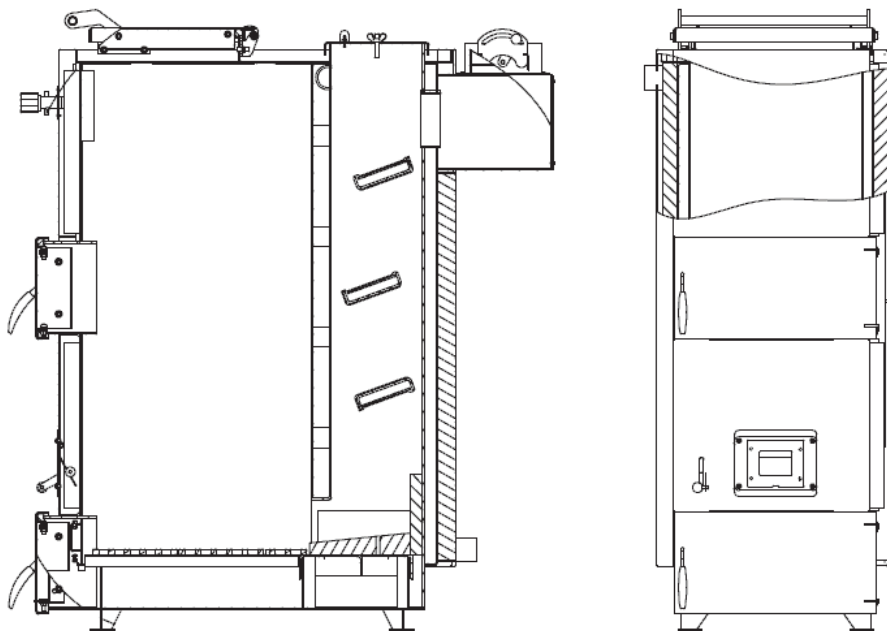
Чим вище зміст води в паливі, тим менше теплотворна здатність даного палива.

Збільшення вологості зменшує теплотворну здатність, а це означає, що треба приблизно в 1,5-2 рази більше палива для досягнення того ж теплового ефекту. Велика частина теплової енергії в процесі згорання витрачається на підігрівання палива і випаровування води.

Тривалість згорання однієї повної загрузки палива залежить від виду та якості палива та теплових втрат об'єкту, що опалюється.

Увага: використання мокрого (вологого) палива впливає на термін роботи котла та його передчасний вихід з ладу.

Внутрішня будова котла TERMICO КДГ



4. Порядок монтажу

Встановити котел на горизонтальну термостійку поверхню (температура підлоги під котлом до 500°C).

Встановити вихідний канал у приймальне вікно димоходу.

Приклад виконання димоходу зображено на малюнку.

Під'єднати вихідний патрубков до трубопроводу подачі та, відповідно, вхідний патрубков — до зворотного трубопроводу. Упевнитися у герметичності з'єднань.

Заповнити систему водою через підживлювальний вентиль до появи води у розширювальному баку.

Якісно виготовлений димохід є однією із основних умов правильної роботи опалювальної системи. Димохід повинен забезпечити постійну тягу незалежно від зовнішньої температури та напрямку повітря. 90 відсотків всіх негараздів роботи твердопаливних котлів пов'язані з неправильно спроектованим та змонтованим димоходом. Висота труби димоходу повинна бути вищою конька даху будинку мінімум на 0,5м, але не більше 6 метрів, та прямою, без ходів і поворотів. Горизонтальна частина повинна бути не більше 1м.

5. Порядок експлуатації.

Попередньо пересвідчитися у справності системи опалення та наявності тяги у димоході. Під'єднати ланцюг механічного регулятора тяги до повітряної заслонки (у разі використання котла без автоматики).

Відкрити шибер димоходу, якщо він є.

Через верхні або проміжні (у разі їх наявності) дверцята камери завантаження палива помістити на колосникові ґрати, що знаходяться на дні камери загрузки палива послідовно папір, тріски та дрібне дерево.

Встановити регулятор тяги на максимум (при використанні механічного регулятора тяги для швидкого розгоряння палива), або встановити відповідний режим на автоматичі котла.

Після завантаження палива закрити верхні та проміжні (у разі їх наявності) дверцята камери завантаження.

Через дверцята зольника підпалити папір, тріски, дрібне дерево, що укладені на колосникових ґратах в якості розпалювального матеріалу та закрити дверцята, після чого увімкнути вентилятор (при наявності автоматики).

Після розгоряння (5-10 хв.) через проміжні (у разі їх наявності) та верхні дверцята камери загрузки можливо провести повне завантаження камери загрузки паливом.

Після довантаження палива закрити всі дверцята котла (проміжні, верхні). Встановити на автоматичі або на механічному регуляторі тяги (при механічному регулюванні) необхідну температуру води.

Пересвідчитися, що повітряна заслонка (в котлі без автоматики) навіть при повному закритті (регулятор тяги на мінімумі) – відкрита на 2-3 мм.

Якісна робота котла досягається при температурному режимі мінімум 50-55°С!

6. Довантаження палива

Перед довантаженням палива необхідно закрити повітряну заслонку шляхом повороту терморегулятора тяги (на автоматичі — натиснути кнопку «Стоп»). Відкрити верхні дверцята камери завантаження для довантаження палива на 1-2 см та зачекати не менше 5 секунд. Потім, коли дрова сильніше зайнялися та тяга підвищилася, довантажити паливо та повернути все в попередній стан (закрити дверцята загрузки, встановити терморегулятор (при механічному регулюванні) на робочу температуру або натиснути на автоматичі котла кнопку «Старт»).

7. Обслуговування котла

Контроль за системою опалення і роботою котла здійснює його власник.

Власник повинен забезпечувати утримання котла і системи у справному стані та організувати їх обслуговування і ремонт відповідно до вимог експлуатаційних документів котла та діючих норм і правил безпеки.

Власник повинен проводити чищення внутрішньої поверхні котла та теплообмінників від продуктів згоряння (періодичність чищення залежить від стану котла та відкладень золи та дьогтю на внутрішній поверхні котла, але не рідше одного разу протягом 3-4 тижнів). Відкладення сажі та золи на внутрішніх поверхнях котла та футеровці суттєво зменшують тепловіддачу.

Чищення котла виконують в згаслому (не працюючому) котлі. Ознакою необхідності чищення є падіння тяги в димарі. Нестача повітря призводить до задимлення котла.

Після закінчення опалювального сезону потрібно ретельно очистити внутрішні стінки котла та теплообмінники.

Не допускати накопичення великої кількості палива у камері згоряння.

8. Гарантійні зобов'язання

Виробник гарантує безвідмовну роботу виробу при дотриманні умов зберігання, транспортування, монтажу та експлуатації протягом 36 місяців з дня продажу.

При виникненні під час гарантійного строку дефектів та пошкоджень, що не були наслідком неправильної експлуатації та ін., виробник на підставі заяви споживача виконує ремонт несправного котла.

Підприємство-виробник гарантує відповідність котла вимогам технічних умов ТУ У 25.2-38482946-001:2016 при дотриманні правил транспортування, монтажу, зберігання та експлуатації.

Гарантія не поширюється на пошкодження, що виникли в результаті неправильного використання або природного зносу, а також збитки в результаті самовільної зміни або ремонту пристрою без згоди виробника.

9. Пам'ятка про гарантійні зобов'язання

Відповідальність за подальшу експлуатацію та наслідки неправильної експлуатації (окрім гарантійних випадків), дотримання техніки безпеки з метою уникнення займання, перегріву котла та системи, слідкування за тиском в системі (або за рівнем рідини в розширювальних баках) лежить на власникові обладнання та на його довірених осіб.

Гарантійний термін складає 36 місяців з моменту придбання котла. Наладка системи опалення в процесі експлуатації виконується за умови окремої оплати. Гарантія стосується цілісності резервуару котла та справності регулятора котла (при умові відсутності стороннього негативного впливу на дані деталі та вузли).

Гарантія не поширюється на:

- 1) розхідний матеріал (ущільнювач, футеровка котла);
- 2) забруднення та вигорання фарби;
- 3) пошкодження резервуару котла та регулятора тяги (автоматики) внаслідок перегріву чи розмерзання котла;
- 4) неправильну роботу котла внаслідок забруднень поверхонь котла, заслонки димоходу, забруднення теплообмінника, використання занадто вологого палива. Задимлення в котельні, недостатня тяга - наслідок брудного або неякісного димоходу та відсутність вентиляції в котельні. Всі виїзди не по гарантії оплачуються замовником окремо та погоджуються заздалегідь (не менше ніж 24 години).

Ремонт відбувається протягом трьох робочих днів (при температурі навколишнього середовища менше 10°C - не більше одного робочого дня).

Замовник повинен слідкувати за чистотою поверхонь котла, чистотою димоходу, використовувати паливо вологістю до 20% та чистити попіл не менше ніж раз на 3-4 дні.

Після першого пуску подальшу відповідальність за правильну та неправильну експлуатацію, дотримання правил пожежної безпеки, за працездатність системи, розмерзання системи, попередження аварійних ситуацій несе Замовник або його відповідальний за експлуатацію котла та системи опалення.

Пам'ятка повинна знаходитися поблизу котла. При її відсутності гарантійний термін буде скасовано.

ТАЛОН

на введення в експлуатацію

Модель - _____

Заводський № _____

Дата установки « _____ » _____ 20 _____ г.

Адреса установки _____

Ким проведений монтаж _____

(найменування закладу, посада, ПІБ)

М.П.

Ким проведені пусконаладжувальні роботи _____

(найменування закладу, посада, ПІБ)

Дата введення в експлуатацію « _____ » _____ 20 _____ г.

_____ **М.П.**

Ким проведено інструктаж з користування котлом _____

(найменування закладу, посада, ПІБ)

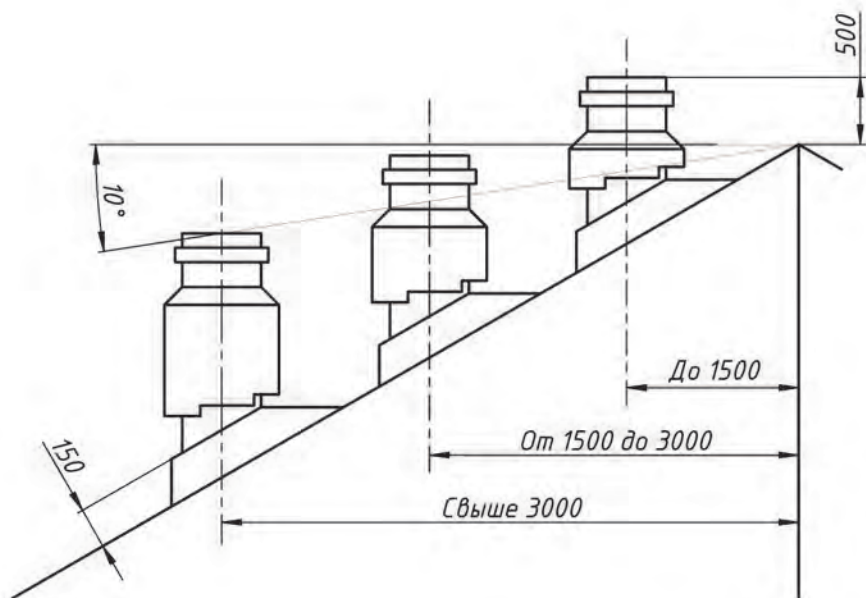
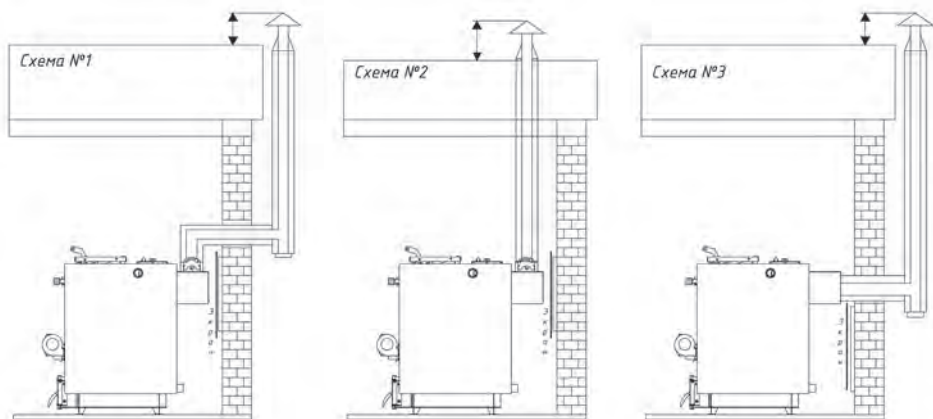
Підтвердження робіт по вводу в експлуатацію

ПІБ абонента _____ Підпис _____

« _____ » _____ 20 _____ г.

Технічні характеристики котлів

Назва показника	Одиниці виміру	Значення (діапазон)					
Максимальна теплопродуктивність	кВт	12	16	20	25	35	50
ККД не менше	%	85-90%					
Довжина/діаметр поліна, не більше	см	43*10	43*12	53*15	53*15	64*20	50*20
Об'єм та завантаження палива	кбм	0,155	0,17	0,185	0,28	0,38	0,37
Робочий тиск води в системі опалення, не більше	Бар	2	2	2	2	2	2
Тривалість робочого циклу (середня)	год	18-30	18-30	18-30	18-30	18-30	18-30
Габаритні розміри:							
-довжина (з димоходом)	мм	1200	1290	1370	1400	1550	1780
-ширина	мм	530	530	540	600	630	690
-висота	мм	1250	1350	1350	1550	1700	1600
Вага, не більше	кг	278	327	362	438	563	750
Потужність вентилятора	Вт	18	18	18	30	30	83
Напруга живлення, частота	В/Гц	220	220	220	220	220	220
Під'єднувальні розміри:							
-вхідний	мм	50	50	50	50	50	50
-вихідний	мм	50	50	50	50	50	50
Діаметр димовивідного каналу, не менше	мм	160	160	160	180	200	250
Товщина металу теплообмінника	мм	4	4	4	4	4	5
Об'єм води в котлі	л	80	90	110	130	150	205



10. Аварійна зупинка котла

В разі аварійних ситуацій, таких як:

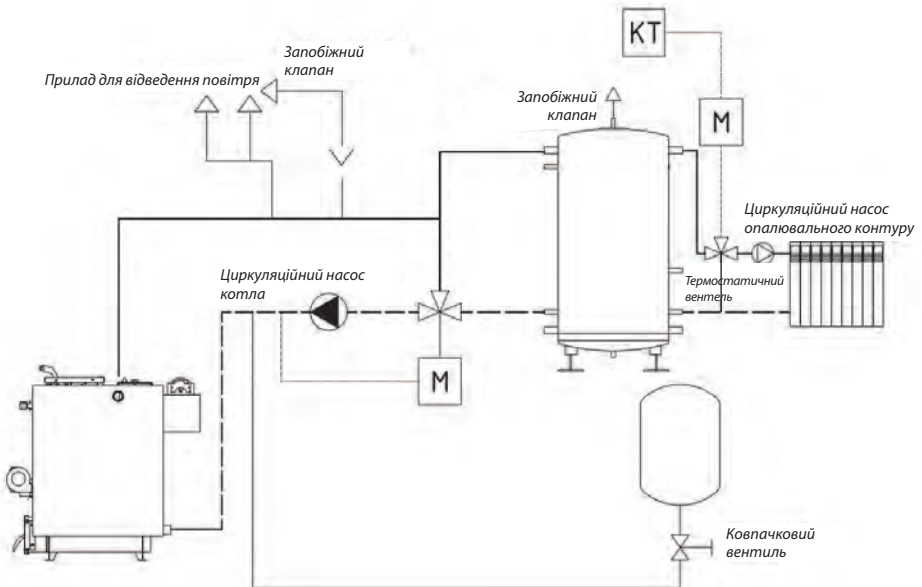
- перевищення температури води більше 100 °С;
- тріщини частин чи устаткування;
- втрата резервуару води;
- вихід з ладу контрольно-вимірювального і запобіжного устаткування;
- різке збільшення тиску;

потрібно виконати такі дії:

- вийняти паливо з топки котла;
- понизити температуру циркуляційної води шляхом введення в систему холодної води (як при наповненні);
- максимально відкрити заслонку димового шибера.

**Передбачаючи такі ситуації, варто розглянути можливість установки акумулятора тепла, здатного узяти надлишок теплової енергії, що неминуче виникає в таких ситуаціях.
Забороняється поливати розпечене паливо водою.**

Рекомендована схема підключення твердопаливного котла до системи опалення



Котел ЕКО КДГ _____ кВт

Заводський номер _____

Дата виготовлення _____ 20 _____ р.

Дата продажу _____ 20 _____ р.

ПІБ, підпис продавця, штамп _____

Дата вводу в експлуатацію _____ 20 _____ р.

Комплектація котла:

Котел _____

Електроніка _____

Турбіна _____

Футеровка _____

Механічний регулятор тяги _____

Термометр _____

Адреса виробництва:

Україна, Чернігівська область, м. Прилуки, вул. Іванівська, 79.

Контактна інформація для споживачів:

+38 067 329 22 11

+38 050 329 22 11

+38 093 329 22 11

info@termico.com.ua

Телефон сервісної служби: +38 095 359 29 84

Виробник: ТМ «TERMICO»

Гарантійний талон

Модель- _____

Заводський номер _____ Дата випуску _____
(Число, місяць, рік)

(ПІБ відповідальної особи виробника)

(підпис)

М. П.

Заповнюється продавцем

Продавець _____
(найменування підприємства, закладу)

(юридична адреса)

Дата продажу _____ Ціна _____
(Число, місяць, рік) (гривень)

(ПІБ відповідальної особи виробника)

(підпис)

М. П.

Корінець відривного талону на гарантійний ремонт протягом гарантійного строку експлуатації

Виконавець _____

(найменування підприємства, закладу, юридична адреса)

Талон вилучено _____

(число, місяць, рік)

ПІБ, підпис виконавця)

М. П.

Форма №4-гарант

Виробник: ТМ «TERMICO»

**ВІДРИВНИЙ ТАЛОН №1
на гарантійний ремонт**

протягом гарантійного
строку експлуатації

Модель- _____

Заводський номер _____ Дата випуску _____
(Число, місяць, рік)

(ПІБ відповідальної особи виробника)

(підпис)

М. П.

Заповнюється продавцем

Продавець _____

(найменування підприємства, закладу)

(юридична адреса)

(гривень)

Дата продажу _____ Ціна _____
(Число, місяць, рік) (підпис)

(ПІБ відповідальної особи виробника)

М. П.

Виробник: ТМ «TERMICO»

Заповнюється виконавцем

Котел прийнятий на гарантійне обслуговування _____
(найменування підприємства, закладу – виконавця робіт)

(юридична адреса)

Дата взяття котла на гарантійний облік _____
(Число, місяць, рік)

(ПІБ відповідальної особи)

(підпис)

М.П.

ОБЛІК РОБІТ З ТЕХНІЧНОГО ОБСЛУГОВУВАННЯ ТА ГАРАНТІЙНОГО РЕМОНТУ

Дата	Опис несправності	Зміст роботи, що виконана, найменування комплектуючих та запасних частин, що були замінені	Підпис виконавця

ДКПТ 25.21.12-00.00

УКНД 27.060.30



ЗАТВЕРДЖУЮ

Генеральний директор
ТОВ «ОКЕАН-КОМПЛЕКСНІ
РІШЕННЯ»

Кавторев С.Ю.



2017 р.

**КОТЛИ ТВЕРДОПАЛИВНІ ПІРОЛІЗНІ ТА
ПРЯМОГО (ТРИВАЛОГО) ГОРІННЯ**

Технічні умови

ТУ У 25.2-38482946-001:2016

(Введено вперше)

Дата надання чинності 19.04. 2017 р.

Без обмеження терміну дії

ПОГОДЖЕНО

Державна служба України
з надзвичайних ситуацій
Лист від "26" грудня 2016 р.
№ 26-19387/261

РОЗРОБЛЕНО

ТОВ «ОКЕАН-КОМПЛЕКСНІ
РІШЕННЯ»

Кавторев С.Ю.



2016 р.

ВИСНОВОК ЕКСПЕРТИЗИ

ДП «Східний експертно-технічний
центр Держпраці»
Від "03" січня 2017 р.
№ 63.2-02-0002.17

Підпис і дата

Інв. № дубл.

Взам. інв. №

Підпис і дата

Інв. № подл.



Termico